

Kurzanleitung

Adventurer 5M Pro

! WARNUNG

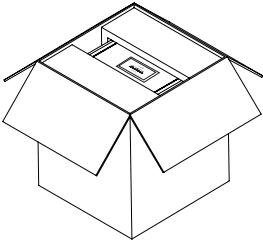
1. Bitte verwenden Sie diese Anleitung für die erstmalige Einrichtung des Druckers.
 2. Achtung! Vermeiden Sie während des Betriebs den Kontakt mit der Heizröhre.
 3. Bewegliche Teile im Drucker können Verletzungen verursachen. Tragen Sie während des Betriebs keine Handschuhe oder andere Gegenstände, die sich verfangen könnten.
-

! Sicherheitshinweis

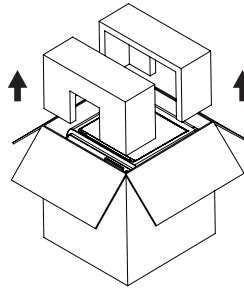
Schalten Sie den Drucker nicht ein, bevor die Installation abgeschlossen ist.

Auspacken

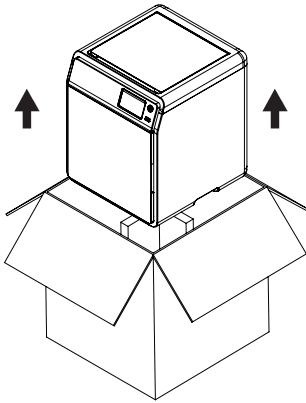
1. Öffnen Sie den Karton.



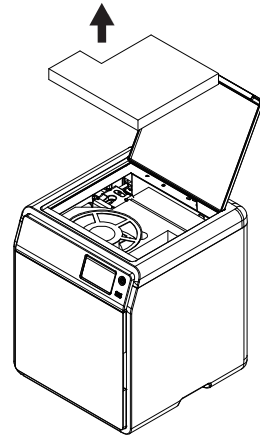
2. Entfernen Sie die obere Schaumstoffverpackung, die Kurzanleitung und die After-Sales-Service-Karte.



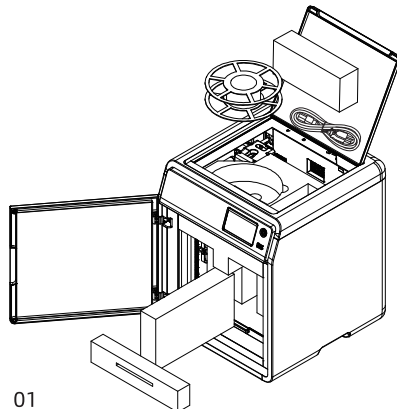
3. Nehmen Sie die Maschine aus dem Karton heraus, platzieren Sie sie auf einer ebenen Arbeitsfläche und entfernen Sie die Verpackungsbeutel und Klebebänder.



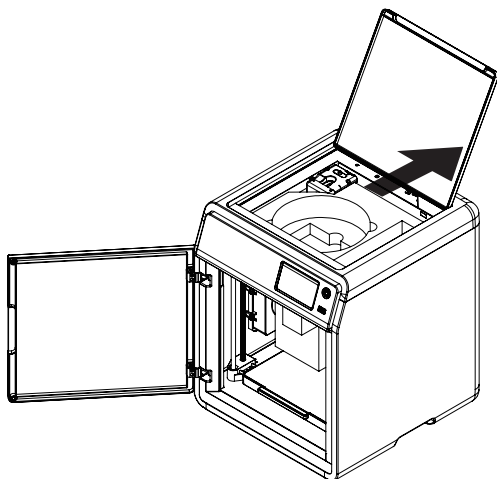
4. Öffnen Sie die obere Maschinenabdeckung und entfernen Sie den innen liegenden Schaumstoff.



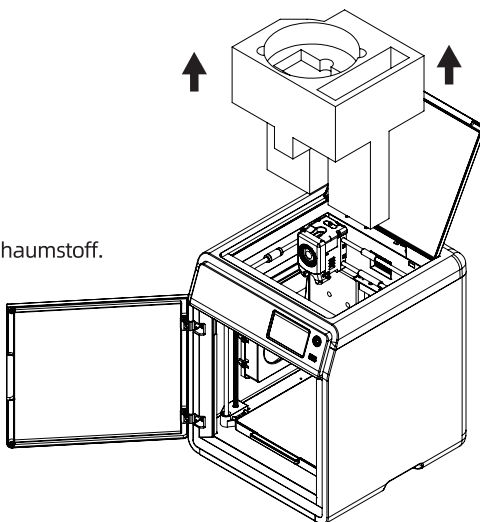
5. Filament und Stromkabel aus dem Kammer-Schaumstoff nehmen. Den inneren Schaumstoff vom Extruder abnehmen. Die Frontklappe öffnen und den Schaumstoff und die Zubehörbox entnehmen.



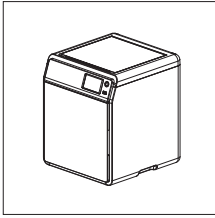
6. Den Kammerschaumstoff in Pfeilrichtung bewegen.



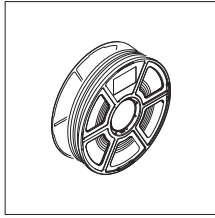
7. Entfernen Sie den Schaumstoff.



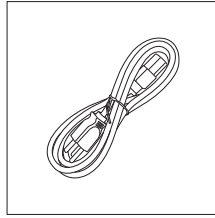
Packliste



3D-Drucker



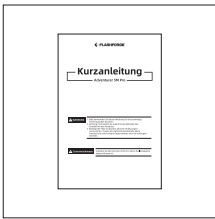
Filament



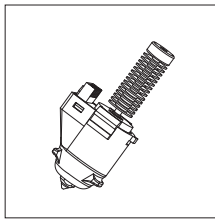
Netzkabel



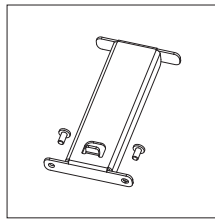
After-Sales-Service-Karte



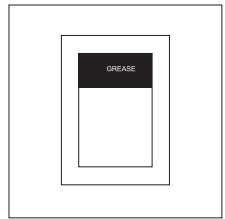
Kurzanleitung



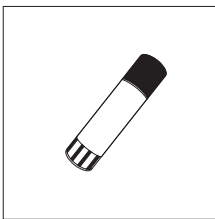
0,6 mm Düse



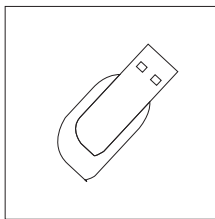
Spulenhalter
(mit 2 Schrauben)



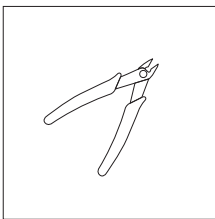
Fett



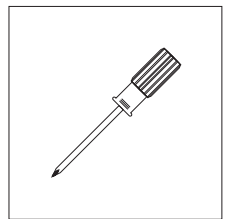
Klebstoff



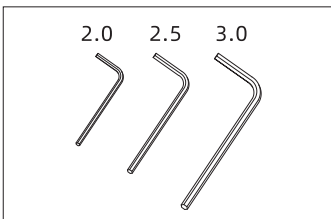
USB-Stick



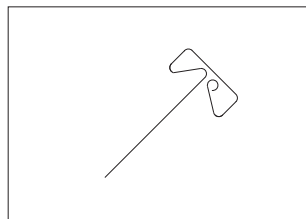
Seitenschneider



Schraubendreher

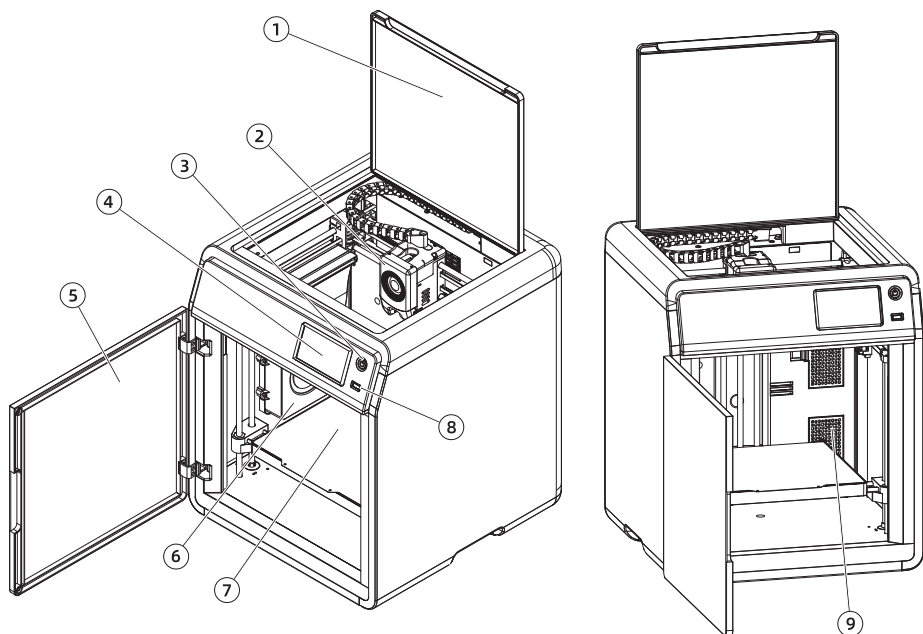


Innensechskantschlüssel-Set

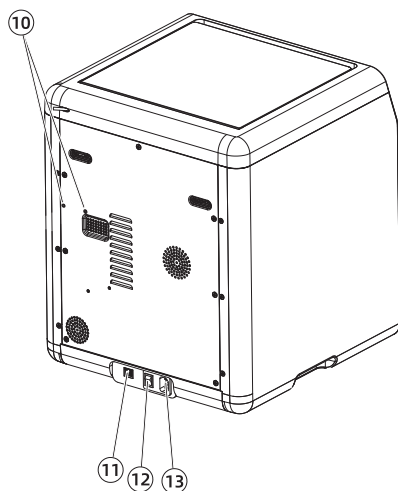


Düsenreinigungswerkzeug

Druckerkomponenten

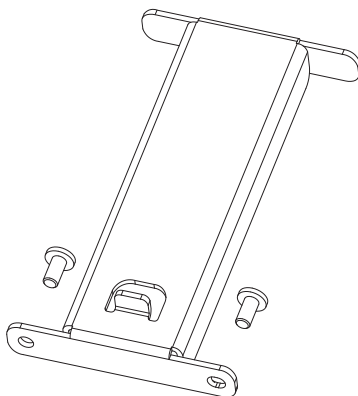


1. Obere Maschinenabdeckung
2. Extruder
3. Schalter
4. Touchscreen
5. Tür
6. Hilfskühlventilator
7. Druck Plattform
8. USB-Anschluss
9. Luftfilter
10. Schraubenlöcher für Spulenhalter
11. Ethernet-Anschluss
12. Netzschalter
13. Stromversorgung Anschlussbuchse



Spulhalterung installieren

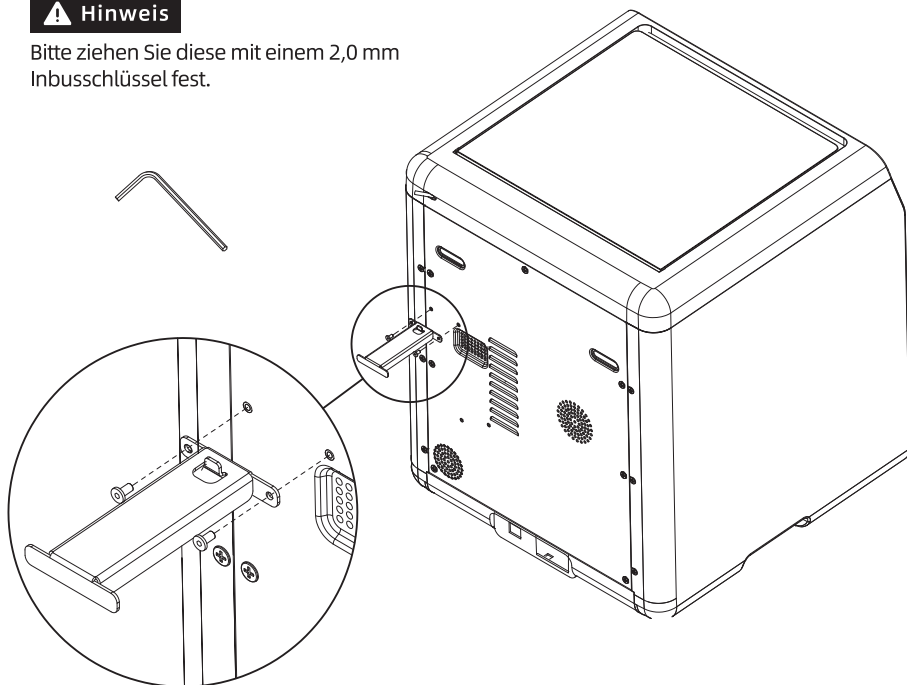
1. Entnehmen Sie die beiden Schrauben und den Spulhalter aus dem Zubehör Karton.



2. Befestigen Sie den Spulhalter mit den beiden Schrauben an der im Bild gezeigten Position.

Hinweis

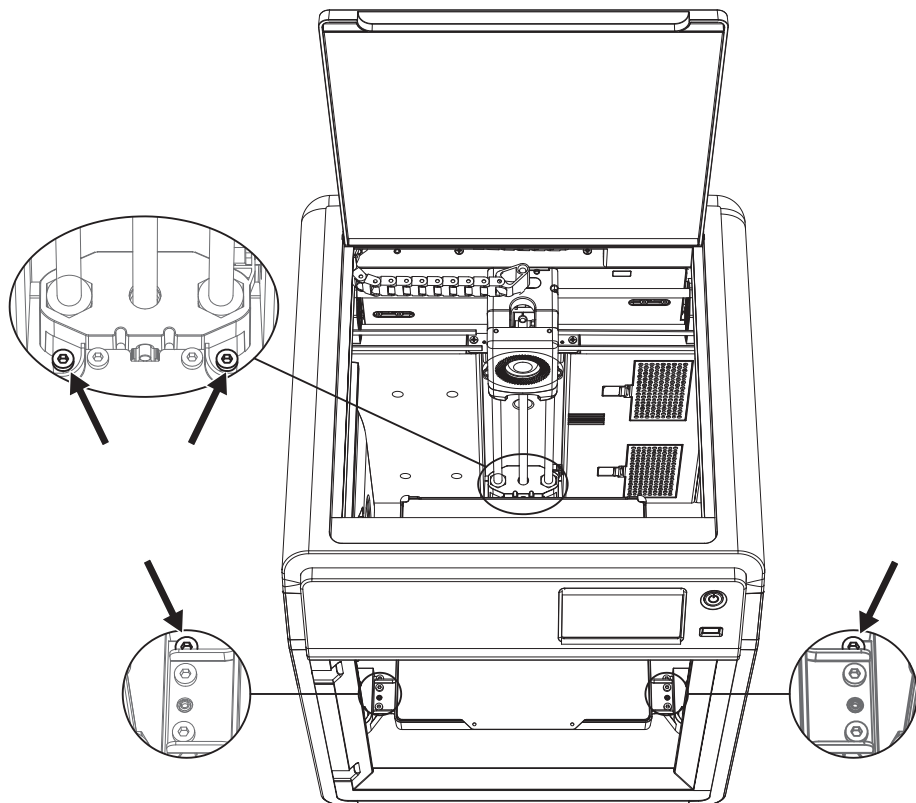
Bitte ziehen Sie diese mit einem 2,0 mm Inbusschlüssel fest.



Entsperren der Druck Plattform

⚠ Hinweis Bitte stellen Sie sicher, dass die Plattform sauber ist.

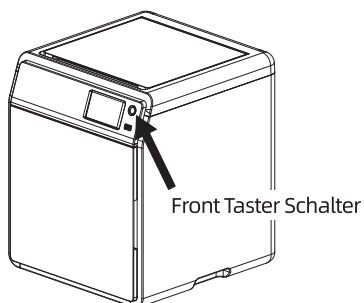
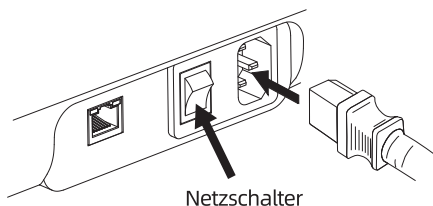
Verwenden Sie einen 2,0 mm Inbusschlüssel um die vier Schrauben zu entfernen, die die Druck Plattform fixieren (wie durch den Pfeil angezeigt).



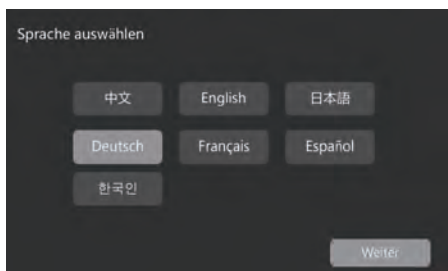
Erster Druck

* Das Erscheinungsbild des Bildschirms kann sich bei einem Firmware-Upgrade ändern.

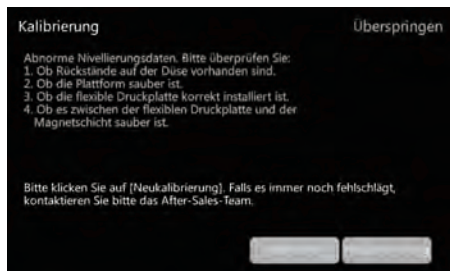
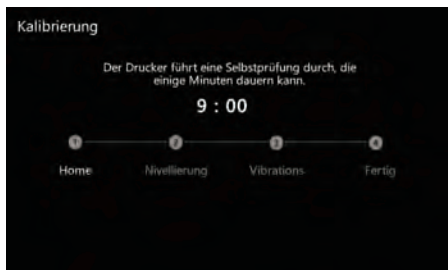
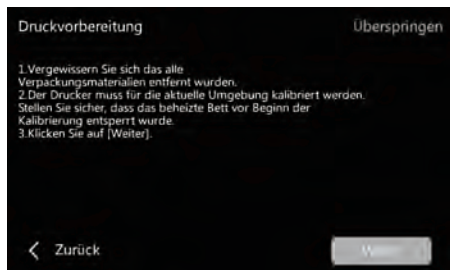
1. Schließen Sie die Stromversorgung an, schalten Sie den Netzschalter ein und drücken Sie den Frontschalter um die Maschine zu starten.



2. Folgen Sie der Anleitung auf dem Bildschirm und wählen Sie die Sprache aus.



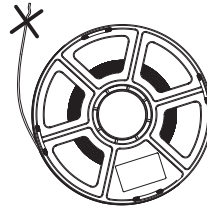
3. Klicken Sie gemäß den Bildschirmanweisungen auf [Weiter], und die Maschine führt die erste Kalibrierung durch. Vibrationen und Geräusche während der Kalibrierung sind normal. (Hinweis: Bitte stellen Sie sicher, dass die Maschine auf einer stabilen Oberfläche steht und während der Kalibrierung nicht bewegt wird.)



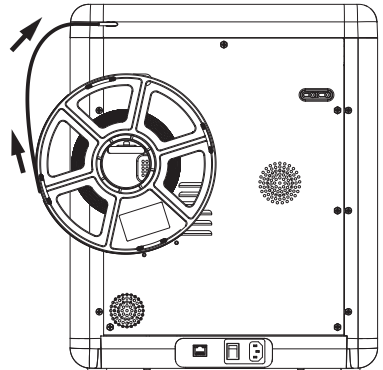
4. Filament gemäß der Bildschirmanzeige laden:



a. Schneiden Sie den gebogenen Teil des Filamentendes ab.



b. Hängen Sie das Filament am Spulenhalter ein. Führen Sie es durch den Filament-Detektor bis es am anderen Ende des Filamentführungsrohrs sichtbar ist. Drücken Sie es vorwärts zum Einzugswalzen, bis es nicht weitergeht. (Bitte verwenden Sie PLA-Filament für den ersten Druck bei der erstmaligen Einrichtung).

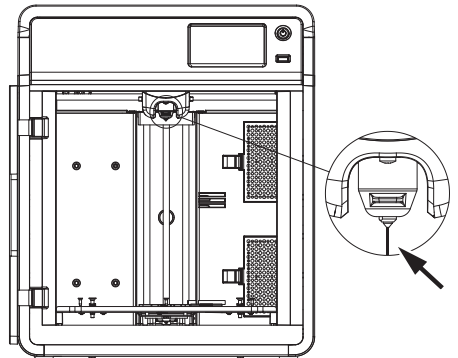


C1. Klicken Sie auf [Laden] und wählen Sie [PLA] für den ersten Druck aus.

C2. Warten Sie bis sich der Extruder aufheizt hat.

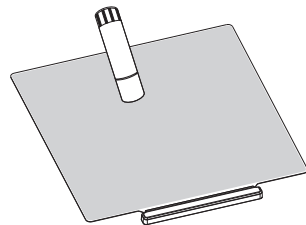


C3. Die Zuführung beginnt nach dem Aufheizen. Erfolgreiches Extrudieren des Filaments aus der Düse zeigt ein erfolgreiches Laden an. Kontrollieren Sie abschließend ob das Filamentführungsrohr ordnungsgemäß eingesetzt ist.

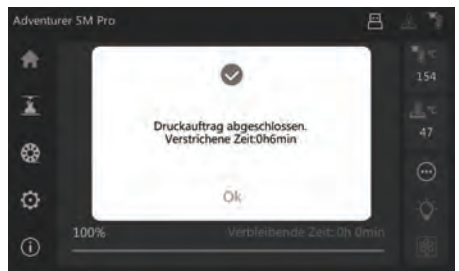


⚠ Hinweis Wenn kein Filament extrudiert wird, führen Sie das Filament manuell in den Einlass ein und klicken Sie auf [Zurück], um es erneut zu versuchen. Überprüfen Sie die Filamentbewegung bis sie ausgestoßen wird.

5. Bitte entfernen Sie die Filamentrückstände von der Düse und der Plattform. Benutzer müssen Kleber auf die Plattform auftragen um die Haftung beim ersten Druck zu verbessern.



6. Klicken Sie auf [Drucken], und die Maschine beginnt mit dem Druck der integrierten Datei (für PLA-Material konfiguriert).



Parameter

Maschinename	Adventurer 5M Pro
Anzahl der Extruder	1
Druckgenauigkeit	±0.2mm [basierend auf 100mm Würfeln getestet]
Positionsgenauigkeit	X/Y-axis: 0.0125mm, Z-axis: 0.0025mm
Schichtdicke	0.1-0.4mm
Bauraum	220 x 220 x 220mm
Düsendurchmesser	0.4mm Standard [0.6/0.8/0.25mm optional]
Druckgeschwindigkeit	10-300mm/s
Maximale Beschleunigung	20000mm/s ²
Maximale Verfahrgeschwindigkeit	600mm/s
Maximale Extrudertemperatur	280°C
Unterstütztes Filament	*PLA/*PETG/ [0.4mm Düse] ABS/ASA *TPUPLA-CF/PETG-CF [0.6/0.8mm Düse]
Hinweis: Materialien mit * werden zum Drucken empfohlen.	
Stromversorgung	Eingang: AC 100~240V, 50/60Hz, 350W
Gerätegröße	380 x 400 x 453mm [ohne den Spulenhalter]
Nettogewicht	14.6kg
Konnektivität	USB/Wi-Fi/Ethernet
Betriebstemperatur	15-30°C
Kompatibles Betriebssystem	Windows 7/8/10/11; Linux: Unterstützte Version Ubuntu 20.04 oder später; Mac OS: Unterstützte Version 10.9 oder später.
Slicing-Software	FlashPrint 5 / Orca / Prusa / Cura
Maximale Plattformtemperatur	110°C
Nivellierungsmethode	Ein-Klick-Auto-Nivellierung
Filament-Ende-Erinnerung	✓
Wiederherstellung nach Stromausfall	✓
Smart-Touchscreen	4.3 Zoll
Fernüberwachung per Video	✓
Zeitraffervideo	✓
Luftfiltration	Interne Umwälzung + externe Umwälzung [HEPA + Aktivkohle]
Druck Plattform	PEI flexible Stahlplatte
Automatische Abschaltung	✓



Folgen Sie uns

Zhejiang Flashforge 3D Technology Co., Ltd.

Adresse: 3rd Floor, Building 2, No. 8 South Daxing Street, Tangxia Town, Dongguan City, Guangdong Province

Service-Hotline: +86 579 82273989

support@flashforge.com