

PRODUKTINFORMATION

FabConstruct Nozzle Plated Copper für Raise3D Pro2 / E2

- **Kupferbeschichtete Düse**
- **Bohrung: 0,2 – 0,8 mm**
- **Filamentdurchmesser: 1,75 mm**

Anwendungsgebiete

Die Fabconstruct Plated Copper Präzisionsdüsen bieten durch Ihre Kupferbeschichtung eine hohe Abriebfestigkeit und Wärmebeständigkeit. Die Kupferbeschichtung erhöht zudem die Gleitfähigkeit des Filamentes während der Extrusion und reduziert dadurch das Verkleben der Düse. Diese Düsen sind ideal für das Drucken von Hochtemperaturfilamenten. Sie können diese Düsen jedoch auch sehr gut für das Drucken von klassischen Kunststoffen wie z.B. PLA , ABS , PETG etc. verwenden.



Vorteile

- abriebfest
- gute Materialgleitfähigkeit
- Antihafbeschichtung für präzisen Filamentfluss
- hohe Wärmeleitfähigkeit und Beständigkeit

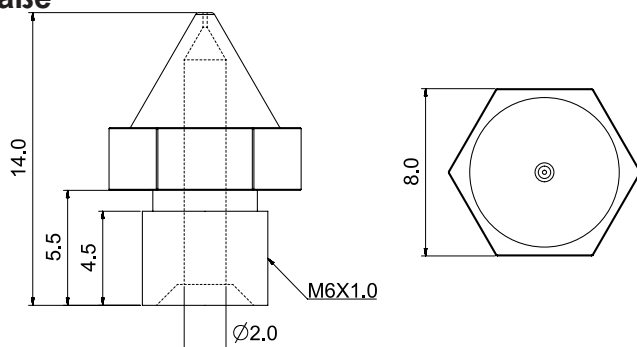
Technische Daten

- **Härtegrad (Mohs):** 6.0
- **Maximale Drucktemperatur:** 500°C
- **Wärmeleitfähigkeit:** 330 W/m.k
- **Ausdehnungskoeffizient:** 16.7 µm /m-°C

Düsendurchmesser

- **0,2 mm** Art.-Nr.: 35364, EAN: 4260629953644
- **0,4 mm** Art.-Nr.: 35365, EAN: 4260629953651
- **0,6 mm** Art.-Nr.: 35366, EAN: 4260629953668
- **0,8 mm** Art.-Nr.: 35367, EAN: 4260629953675

Maße



Kompatibel

- Raise3D Pro2 Serie (Pro2 und Pro2 Plus)
- Raise3D E2

Weitere Infos unter:
www.fabconstruct.de/nozzles