

PRODUKTINFORMATION

FabConstruct Nozzle Hardened Steel MK8

- **gehärtete Stahldüse**
- **Bohrung: 0,2 – 0,8 mm**
- **Filamentdurchmesser: 1,75 mm**



Anwendungsgebiete

Die **gehärteten** Fabconstruct Präzisionsdüsen aus Stahl sind ideal für das Drucken von **abriebstarken (abrasiven)** Filamenten wie z.B. Carbonfaser, Glasfaser, Holz-, metallgefüllten oder phosphorhaltigen (fluoreszierenden) Filamenten. Diese **abriebfesten Düsen** können jedoch auch für das Drucken von klassischen Filamenten wzb. PLA, ABS, PETG, PVA und weiteren Materialien verwendet werden.

Vorteile

- abriebfest
- ideal für das Drucken abrasiver Materialien
- Hohe Temperaturfestigkeit

Technische Daten

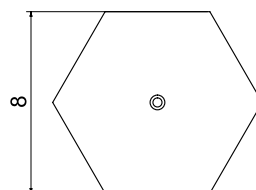
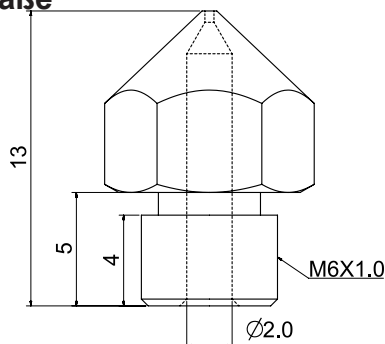
- **Härtegrad (Mohs):** 7.8
- **Maximale Drucktemperatur:** 450°C
- **Wärmeleitfähigkeit:** 220 W/m.k
- **Ausdehnungskoeffizient:** 8.0 $\mu\text{m} / \text{m} \cdot ^\circ\text{C}$

Düsendurchmesser

- **0,20 mm** Art.-Nr.: 35469, EAN: 4260629954696
- **0,25 mm** Art.-Nr.: 35470, EAN: 4260629954702
- **0,30 mm** Art.-Nr.: 35471, EAN: 4260629954719
- **0,35 mm** Art.-Nr.: 35472, EAN: 4260629954726
- **0,40 mm** Art.-Nr.: 35473, EAN: 4260629954733
- **0,60 mm** Art.-Nr.: 35474, EAN: 4260629954740
- **0,80 mm** Art.-Nr.: 35475, EAN: 4260629954757

Weitere Infos unter:
www.fabconstruct.de/nozzles

Maße



Kompatibel

- BQ Witbox
- CraftBot Serie
- Creality CR-10 Serie
- MakerBot Replicator 2
- und viele andere mehr